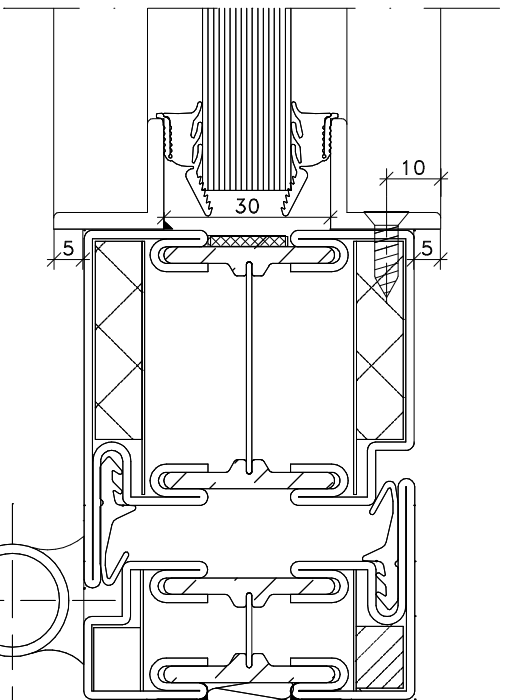
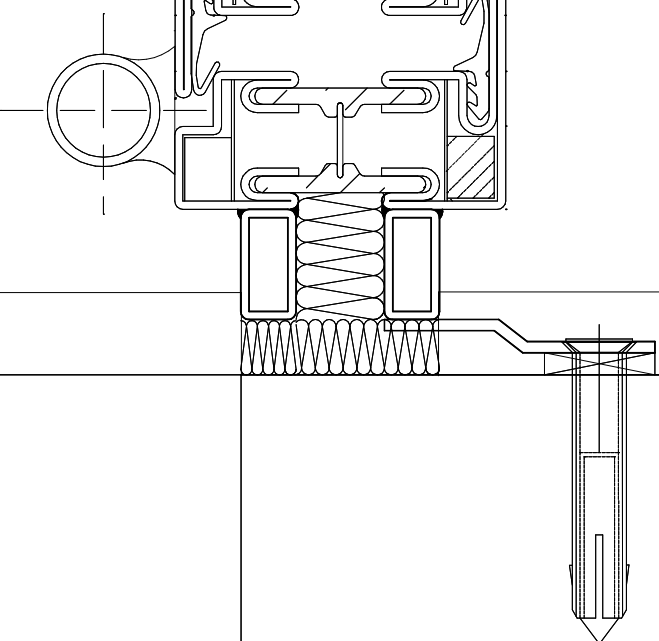


D05



D04

Treppenhaus = Bandseite



CAD-Nr.: 3082-D04

GEÄNDERT	.	.	.
GEZEICHNET	.	.	.
ANDERUNG/BEMERKUNG		11.09.03	
		DATUM	INDEX

**FFTT**  
**VACHA/BEREICH BRANDSCHUTZ**  
 Tel. 036962/5760 Fax. 036962/57660

BVH: Detail D04, D05

*Janisol 2*

STICHPROBE	
MONTAGEENDPRÜFUNG	
ROHMONTAGEPRÜFUNG	
FERTIGUNGSPRÜFUNG	
AUSFÜHRUNGSZEICHNUNG	
DATUM	
ART DER PRÜFUNG	UNTERSCHRIFT
AUFTRAG-NR.	3082
BL.-NR.	D04
Moßstab:	1:1
POS.NR.	.
INDEX	.